

Biliardo 25-60-80

eco-Power

Раскрой настилов от однослойного до многослойного с толщиной до 2,5 см в сжатом виде*

*возможна модернизация до толщин настила 6 см и 8 см в сжатом виде



- *Резка широкого спектра материалов: от лайкры до джинсовой ткани*
- *Запатентованное износостойчивое щеточное покрытие*

- *Flexi Vacuum: автоматическое регулирование мощности всасывания*
- *Резка специальных тканей с использованием силиконовой смазки*



ТЕХНИЧЕСКИЕ ХАРАКТЕРИСТИКИ

РАЗМЕРЫ И СТАНДАРТНЫЕ УСТРОЙСТВА:

Ширина зоны раскроя:	Общая ширина	Длина окна резки	Общая длина
180 см	2,6 м	320 см	5,0 м
200 см	2,8 м	420 см	6,0 м
220 см	3,0 м	520 см	7,0 м

- Пневматическая система заточки ножа
 - 'Cutter Pilot': программирование файла раскроя "на борту"
 - 'Black Box': программа авто-диагностики и регистрации данных
- ПОСТАВЛЯЕТСЯ ДОПОЛНИТЕЛЬНО:**
- Устройство для горячего сверления или пробивания
 - Смазка лезвия для резки тканей из синтетического волокна
 - **Cutter Pilot "Tool"**: изменение обработки участков и точек деталей в раскладке

ПАРАМЕТРЫ:

400 В +/- 10% - 50/60Гц - трёхфазное - 13 кВт - средняя мощность 4,8 кВт
 сжатый воздух: 200 л/мин (н.у.) - 8 атм
 Место оператора: Оператор находится в начале координаты Y раскладки
 ТВР: температура от 10°C до 40°C, макс. влажность 80% без конденсата
 Стандарты: CE, UNI EN 292/1, 292/2, 349, 294 - шум < 65дБ

'BILIARDO 25' В ИСПОЛНЕНИИ С МИНИ-НАСТИЛОЧНОЙ УСТАНОВКОЙ 'FK 490'

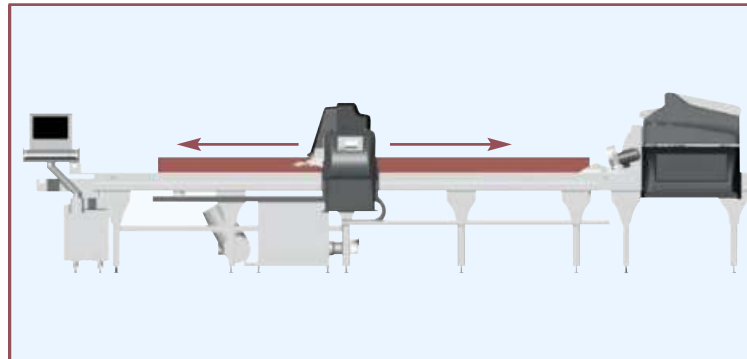
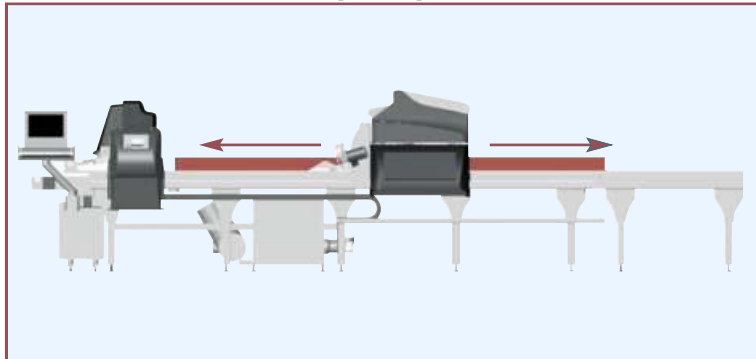
ВАРИАНТ С НАСТИЛАНИЕМ ПО ОБЛАСТИ РАСКРОЯ:

Ширина зоны раскроя	Общая ширина	Длина окна резки	Общая длина 'Biliardo 25 + FK 490'
180 см	2,86 м	320 см	6,2 м
200 см	3,06 м	420 см	7,2 м
220 см	3,26 м	520 см	8,2 м

- Автоматическое или полуавтоматическое одноступенчатое настиление, **без оператора на борту**
- Выбор числа слоёв и длины настила; максимальная толщина настила 6 см в несжатом виде
- 'Self adjusting fabric tension': само-регулирующееся натяжение эластичных полотен
- Максимальный диаметр рулона ткани **40 см**, максимальная масса **30 кг**

'Biliardo 25 + FK 490'

Единственный оператор сначала настиляет...



...затем раскраивает!



'Cutter Pilot: Make + Cut' - формирование списка раскладок, задание параметров обработки и управление вырезкой



Раскрой настилов с толщиной до 2,5 см в сжатом виде (модель 25)

N.B.: FK group оставляет за собой право вносить изменения в технические характеристики изделия без предварительного уведомления.

F.K group
cutting room equipment